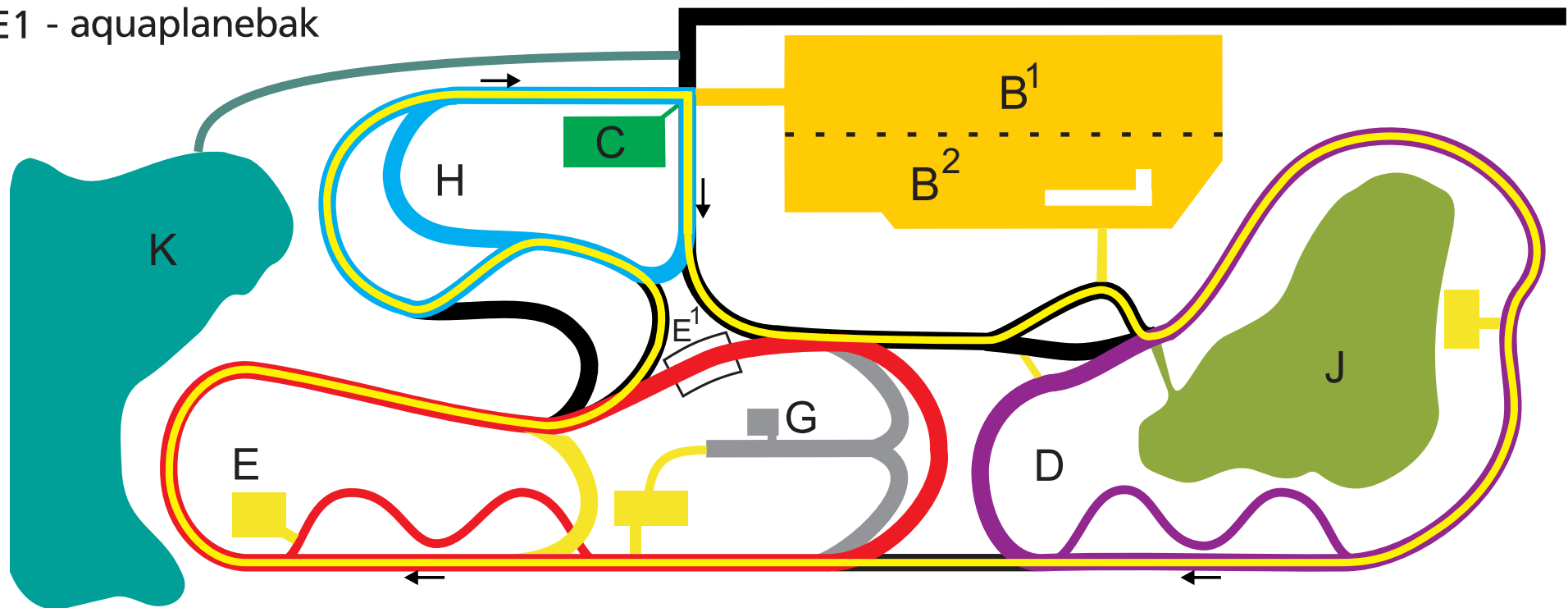


- A - vaste omloop (D+E+H)
- B¹ - algemeen oefenplateau (excl. gladde strook)
- B² - gladde strook
- C - motor oefenplateau
- D - rondom trialgebied
- E - rondom 180° gebied
- G - 180° gebied
- H - rondom motor oefenplateau
- J - trialgebied
- K - terreinbaan
- E1 - aquaplanebak



Nadere informatie

Sector A: Vaste omloop (D+E+H)

Sector A: Vaste omloop

De vaste omloop heeft een lengte van ongeveer 2,5 km en een breedte van 9 meter. De wegverharding is van asfalt (Dicht Asfalt Beton (DAB)) en voorzien van kantstrepen. De omloop heeft een recht stuk van 700 meter en er zijn linkse en rechtse bochten met verschillende bochtstralen aangebracht. Door aangelegde heuvels of beplanting is het wegverloop in sommige bochten niet zichtbaar. De omloop is te verdelen in drie sectoren (D, E en H), waardoor meerdere groepen gelijktijdig kunnen trainen.

In de vaste omloop zijn een aantal bijzonderheden aangebracht, zoals:

- een aquaplanebak;
- een bocht met een sterk negatieve verkanting (15 graden);
- een sterk verhoogd weggedeelte (6 meter) om het afrijden van het talud te kunnen beoefenen;
- een tweetal smalle weggedeelten met kort opeenvolgende bochten, waardoor het onder- en overstuurgedrag van voertuigen kan worden aangevoeld;
- een bocht met klinkerbestrating;
- een bocht met een wegdek van beton;
- een bocht waarin, met name voor de motorrijders, een voetgangersoversteekplaats is opgenomen;
- op een aantal plaatsen is de ondergrond van de berm door middel van kunststof stroken of bermasfalt verhard, waardoor het mogelijk is het in en uit de berm sturen te beoefenen.

Sectoren B1 en B2: Algemeen oefenplateau/gladde strook

Het algemeen oefenplateau heeft een oppervlakte van 24.000 m² (80 x 300 meter) en is multifunctioneel bruikbaar. Het plateau ligt in het verlengde van de grote omloop, waardoor uitwijk oefeningen met verhoogde snelheid realiseerbaar zijn. Door de grootte is het ook bijzonder geschikt voor trainingen met zwaar materiaal.

De top laag van het plateau is voorzien van Dicht Asfalt Beton (DAB).

Tevens zijn er rijstroken met Steen Mastiek Asfalt (SMA) en Zeer Open Asfalt Beton (ZOAB) aangebracht. Eveneens is op het oefenplateau een gladde strook met aansluitend een gladde bocht (B2) aangebracht van 90 bij 10 meter.

Zowel de gladde strook/bocht als delen van de diverse soorten wegverharding (kunnen) worden nat gemaakt met behulp van een uniek bevoeiingsstelsel.

Tot slot is er op diverse plaatsen op het plateau en bij het oprijden van de gladde strook/bocht snelheidsregistratie mogelijk. Met behulp van meetlussen in het wegdek wordt de gereden snelheid op matrixborden weergegeven.

Sector C: Motoroefenplateau

Het motor oefenplateau is - zoals de naam al weergeeft - speciaal geschikt voor de basis motorvaardigheidstrainingen. Dit plateau is onder andere voorzien van een trottoir, een zand- en grindbak, een evenwichtsbalk, een kamelenbult, een dijk, een wip en een vaste slalom.

Sector D: Rondom trialgebied

Sector D is een deel van de sector A en gelegen rondom het trialgebied.

De verbindingsweg is aangebracht op een helling van 6 meter hoogte.

Vanaf deze helling is het tevens mogelijk het afrijden van een talud te oefenen

Sector E en E1: Rondom 180° gebied/aquaplanebak

Sector E is eveneens een deel van sector A. De verbindingsweg is uitgevoerd met een sterk negatieve verkanting van 15 graden (stijgingspercentage 25%).

Tevens is in sector E een aquaplanebak opgenomen.

Dit deel van de baan kan onder water worden gezet, waardoor het effect van aquaplanning op voertuigen kan worden ervaren.

Sector G: 180° gebied

Sector G is aangelegd voor de training van speciale eenheden. Dit gedeelte is omgeven door een aarden wal, waardoor de overige baangebruikers niet worden afgeleid.

Met behulp van een sproeier kan het wegdek worden natgemaakt.

Sector H: Rondom motoroefenplateau

Sector H is een deel van sector A en gelegen rondom het Motor oefenplateau.

Sector J: Trialgebied

Het trialgebied is een geaccidenteerd terrein (tot 4 meter hoogte), dat speciaal geschikt is gemaakt voor trialrijden met off the road motoren. In dit onverharde gebied is een trialbaan van ongeveer 2 km uitgezet. Boompjes vormen daarbij natuurlijke obstakels.

Sector K: Terreinbaan

De terreinbaan is sterk geaccidenteerd (tot 8 meter hoogte) en speciaal geschikt voor het rijden met vierwiel-aangedreven voertuigen en off the road motoren.

De zandbaan heeft een lengte van ongeveer 2 km en ook hier vormen boompjes voor natuurlijke obstakels. Tevens is er in het parcours een waterbak aangebracht.

Sector B1 / B2 / D / E / H: Voorzieningen PRVT

In deze sectoren zijn in het wegdek leds aangebracht. Door programmering van de ledverlichting en de instelling van snelheid- en laserapparatuur zijn een veelheid aan rijvaardigheidsoefeningen met oplopende moeilijkheidsgraad mogelijk. Feedback wordt onmiddellijk gegeven door in de berm geplaatste displays en op een videoscherm.

Tegengesteld rijden

Het banenstelsel wordt in principe in één rijrichting (rechtsom) bereden. In bepaalde gevallen kan de baan of een deel daarvan ook linksom worden bereden.

In verband met de veiligheid is dit alleen mogelijk op afspraak en onder van tevoren afgesproken voorwaarden.

Overige faciliteiten

Naast het baangedeelte beschikt het Verkeersveiligheidscentrum o.m. over de volgende faciliteiten: restaurant (max. 100 personen), leslokalen en vergaderruimten, ruime parkeer gelegenheid, stallingruimte en wasplaats voor voertuigen, kleedruimten, droogruimte en douches. Tevens zijn er rijsimulatoren en een reddingssimulator gestationeerd.